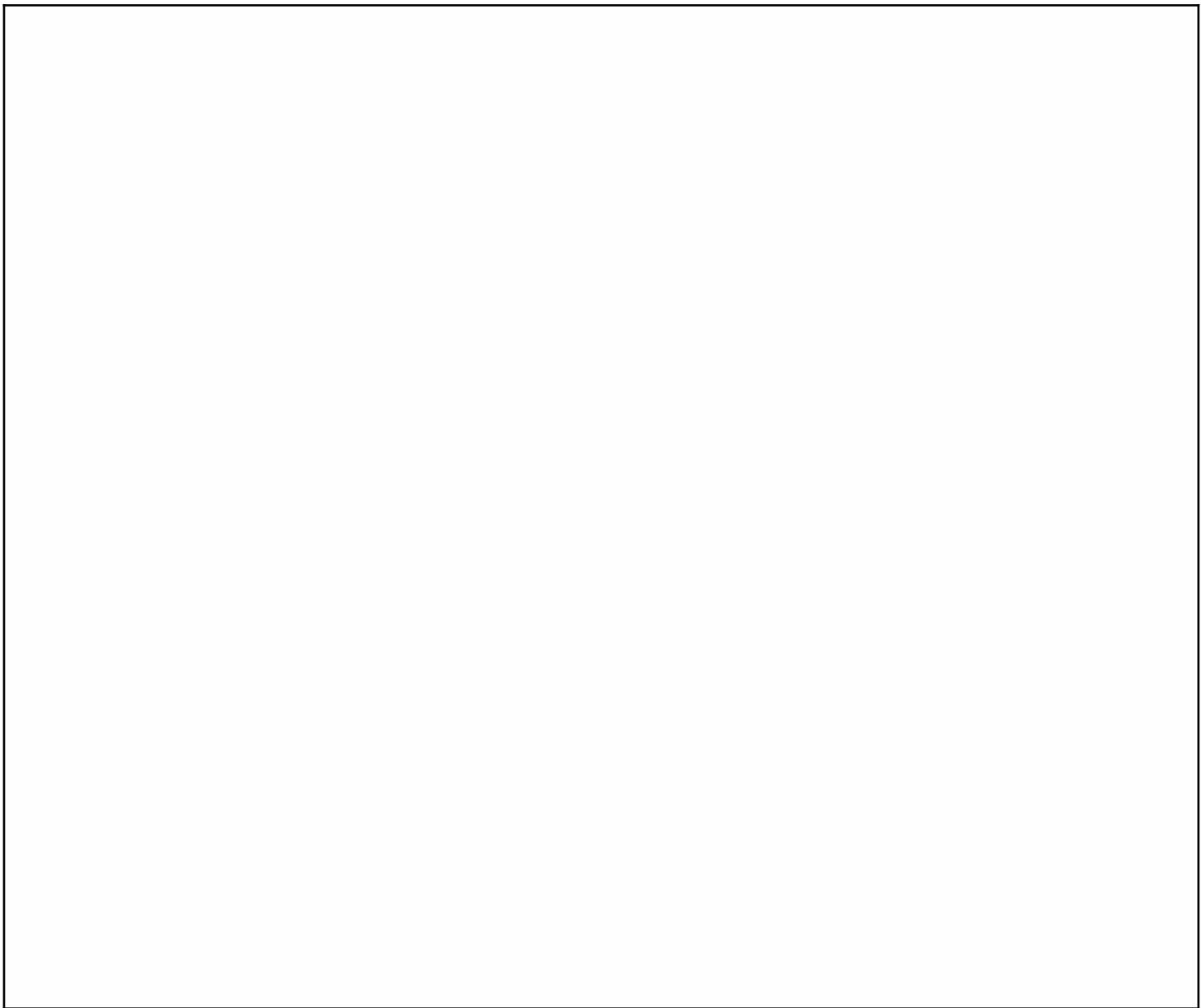




Deutsche Anleitung für den RoboRock Sweep One S50 (inoffizielle Version)

Bitte lesen Sie diese Anleitung sorgfältig durch, bevor Sie das Produkt verwenden, und
bewahren Sie sie sorgfältig auf.



Sicherheitshinweise

Einschränkungen

- Dieses Produkt ist nur für die Bodenreinigung im Innenbereich bestimmt. Bitte verwenden Sie es nicht im Freien (z.B. auf einer Terrasse mit offenem Ende), auf einer beliebigen Oberfläche anstelle des Bodens (z.B. auf einem Sofa) oder in einer gewerblichen oder industriellen Umgebung.
- Bitte verwenden Sie das Produkt nicht auf einer erhöhten Fläche ohne Barrieren (z.B. auf dem Boden eines Loftes, einer offenen Terrasse sowie der Oberfläche von Möbeln).
- Bitte verwenden Sie das Produkt nicht, wenn die Temperatur höher als 40°C oder niedriger als 4°C ist, oder wenn sich eine flüssige oder klebrige Substanz auf dem Boden befindet.
- Bevor Sie das Produkt verwenden, entfernen Sie bitte Kabel vom Boden, um zu vermeiden, dass sie während der Arbeit des Roboters herumgeschleppt werden.
- Um zu verhindern, dass der Reiniger während der Arbeit blockiert wird und Ihre Wertsachen durch leichte Stöße beschädigt werden, entfernen Sie bitte zerbrechliche Gegenstände und Gegenstände auf dem Boden, bevor Sie den RoboRock S50 einschalten (z.B. Vasen und Plastiktüten).
- Dieses Gerät ist nicht für den Gebrauch durch Personen (einschließlich Kinder) mit eingeschränkter körperlicher, sensorischer oder geistiger Leistungsfähigkeit oder mangelnder Erfahrung und mangelndem Wissen bestimmt, es sei denn, sie wurden von einer für ihre Sicherheit verantwortlichen Person in die Benutzung des Geräts eingewiesen. Kinder sollten beaufsichtigt werden, um sicherzustellen, dass sie nicht mit dem Gerät spielen.

Sicherheitshinweise

- Dieses Gerät kann von Kindern ab 8 Jahren und Personen mit eingeschränkten körperlichen, sensorischen oder geistigen Fähigkeiten oder mangelnder Erfahrung und Kenntnissen benutzt werden, wenn sie eine sichere Überwachung oder Einweisung in die Benutzung des Gerätes erhalten haben und die damit verbundenen Gefahren verstehen. Kinder dürfen nicht mit dem Gerät spielen. Reinigung und Benutzerpflege dürfen nicht von Kindern ohne Einweisung durchgeführt werden.
- Bitte bewahren Sie die wichtigsten Bürstenreinigungswerkzeuge außerhalb der Reichweite von Kindern auf.
- Stellen Sie keine Gegenstände (einschließlich Kinder und Haustiere) auf den Reiniger, unabhängig davon, ob er funktioniert oder nicht.
- Halten Sie Haare, lose Kleidung, Finger und alle Körperteile von Öffnungen und beweglichen Teilen fern.
- Verwenden Sie den Reiniger nicht für brennende Gegenstände (z.B. brennende Zigarettenkippen).
- Verwenden Sie den Reiniger nicht auf Plüschteppichen (der Reiniger kann auch auf einigen dunklen Teppichen nicht gut funktionieren).
- Verwenden Sie den Reiniger nicht zum Reinigen von harten oder scharfen Gegenständen (z.B. Dekorationsabfälle, Glas und Nägel).
- Tragen Sie den Reiniger nicht an der Kappe des Distanzlasersensors, der Abdeckung des Hauptgerätes oder des Kollisionspuffers.

Sicherheitshinweise

- Vor der Reinigung oder Wartung des Gerätes muss das Gerät ausgeschaltet und der Stecker aus der Steckdose gezogen werden.
- Verwenden Sie kein nasses Tuch oder eine Flüssigkeit zum Reinigen eines Teils des Produkts Verwenden Sie das Wischmodul nicht auf Teppichen.
- Bitte verwenden Sie das Produkt gemäß der Bedienungsanleitung. Jeglicher Verlust oder Schaden, der durch unsachgemäßen Gebrauch entsteht, geht zu Lasten des Benutzers.

Batterie und Laden

WARNUNG

- Verwenden Sie zum Aufladen der Batterie nur die mit diesem Gerät mitgelieferte, abnehmbare Versorgungseinheit Roborock CDZ02RR.
- Zerlegen, reparieren oder modifizieren Sie den Akku oder das Ladegerät nicht willkürlich.
- Bitte halten Sie das Ladegerät von Hitze fern (z.B. Heizplatten).
- Die Batterie muss aus dem Gerät entfernt werden, bevor sie verschrottet wird.
- Beim Entfernen der Batterie muss das Gerät vom Stromnetz getrennt werden Die Batterie ist sicher zu entsorgen. Überlassen Sie sie einer professionellen Recyclingorganisation.
- Wischen oder reinigen Sie das Ladegerät nicht mit einem feuchten Tuch oder nassen Händen.

Sicherheitshinweise

- Wenn das Netzkabel beschädigt ist, muss es vom Hersteller, seinem Kundendienstmitarbeiter oder ähnlich qualifizierten Personen ausgetauscht werden, um eine Gefährdung zu vermeiden.

Fehlertabelle Roboter-Staubsauger

Fehlertabelle Roboter-Staubsauger	
Teil	Störungen
Haupteinheit	Versagen der im Handbuch angegebenen Funktionen
	Ausfall der Stromzufuhr
	Fehlfunktion der Hauptbürste, der Seitenbürste, des Ventilators oder des Hauptrades
Dock-Ladegerät	Fehler beim Laden des Hauptgerätes
Netzkabel	Ausfall der Stromzufuhr zum Dockladegerät

Sicherheitshinweise



Korrekte Entsorgung dieses Produkts Diese Kennzeichnung weist darauf hin, dass dieses Produkt nicht zusammen mit anderen Haushaltsabfällen in der gesamten EU entsorgt werden darf. Um mögliche Schäden für die Umwelt oder die menschliche Gesundheit durch unkontrollierte Abfallentsorgung zu vermeiden, sollten Sie sie verantwortungsbewusst recyceln, um die nachhaltige Wiederverwendung materieller Ressourcen zu fördern. Um Ihr gebrauchtes Gerät zurückzugeben, verwenden Sie bitte das Rückgabe- und Sammelsystem oder wenden Sie sich an den Händler, bei dem das Produkt gekauft wurde. Sie können dieses Produkt dem umweltgerechten Recycling zuführen.

Korrekte Entsorgung dieses Produkts Innerhalb der EU weist dieses Symbol darauf hin, dass dieses Produkt nicht über den Hausmüll entsorgt werden darf. Altgeräte enthalten wertvolle recyclingfähige Materialien, die einer Wiederverwertung zugeführt werden sollten und um der Umwelt bzw. der menschlichen Gesundheit nicht durch unkontrollierte Müllbeseitigung zu schaden. Bitte entsorgen Sie Altgeräte deshalb über geeignete Sammelsysteme oder senden Sie das Gerät zur Entsorgung an die Stelle, bei der Sie es gekauft haben. Diese wird dann das Gerät der stofflichen Verwertung zuführen.

Sicherheitshinweise

Garantie-Informationen

Der Hersteller gewährt eine Garantie gemäß der Gesetzgebung des Landes, in dem der Kunde seinen Wohnsitz hat, mit einem Minimum von 1 Jahr (Deutschland: 2 Jahre), beginnend mit dem Datum, an dem das Gerät an den Endverbraucher verkauft wird.

Die Garantie erstreckt sich nur auf Material- und Verarbeitungsfehler.

Die Reparaturen im Rahmen der Garantie dürfen nur von einer autorisierten Servicestelle durchgeführt werden. Bei Inanspruchnahme der Garantie muss der Original-Kaufbeleg (mit Kaufdatum) vorgelegt werden.

Die Garantie gilt nicht in Fällen von:

Normale Abnutzung

Falsche Anwendung, z.B. Überlastung des Gerätes, Verwendung von nicht zugelassenem Zubehör Anwendung von Gewalt, Schäden durch äußere Einflüsse

Schäden durch Nichtbeachtung der Betriebsanleitung, z.B. Anschluss an ein ungeeignetes Stromnetz oder Nichtbeachtung der Montageanleitung Teilweise oder vollständig demontierte Geräte.

Lasersicherheit

Der Laser-Distanzsensor dieses Produkts erfüllt die Normen für Laserprodukte der Klasse I nach IEC 60825-1:2014 und erzeugt keine gefährliche Laserstrahlung.

Produkteinführung

Haupteinheit

Reinigung
Ein/Aus



Kreisförmige Kontrollleuchte

- Weiß: Akku $\geq 20\%$.
- Rot: Energie $< 20\%$.
- Langsames Blinken: Laden oder Starten .
- Rotes Blinken: Fehlerstatus .

Spot-Reinigung

Kurzes Drücken zum Starten der
Reinigung einer bestimmten Stelle .



Aufladen

Kurzes Drücken zum Starten des
Ladevorgangs .

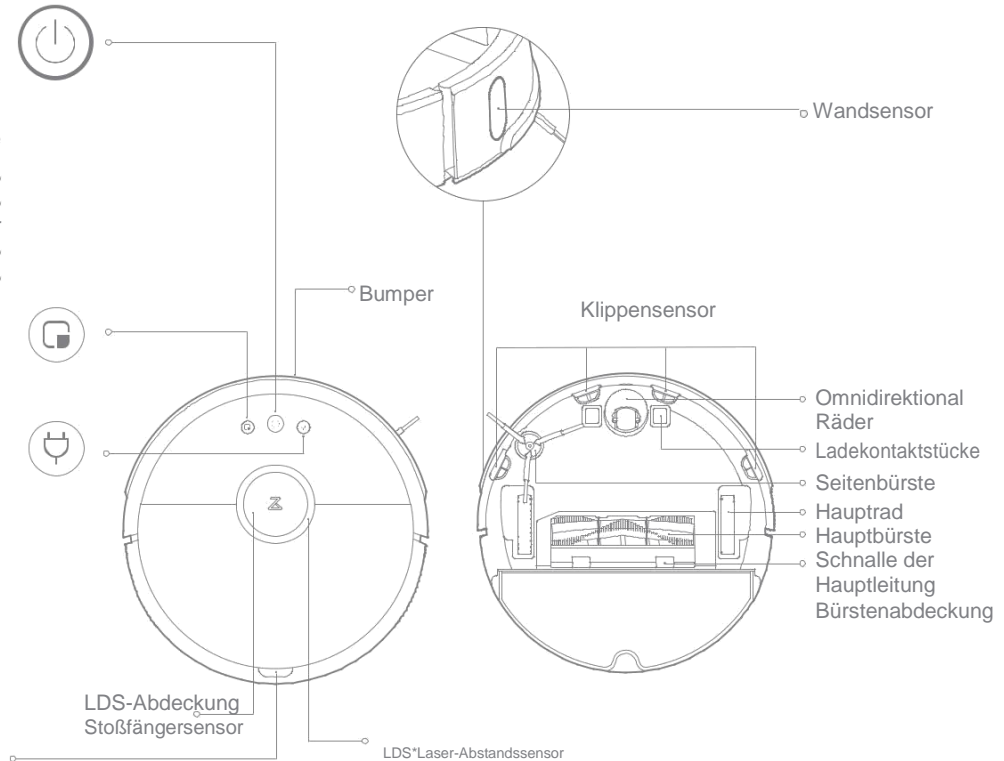


Notiz:
Drücken Sie eine beliebige Taste, um
zu stoppen.
den Roboterstaubsauger während der
Reinigung,
Aufladen oder Spotreinigung

Wi-Fi zurücksetzen

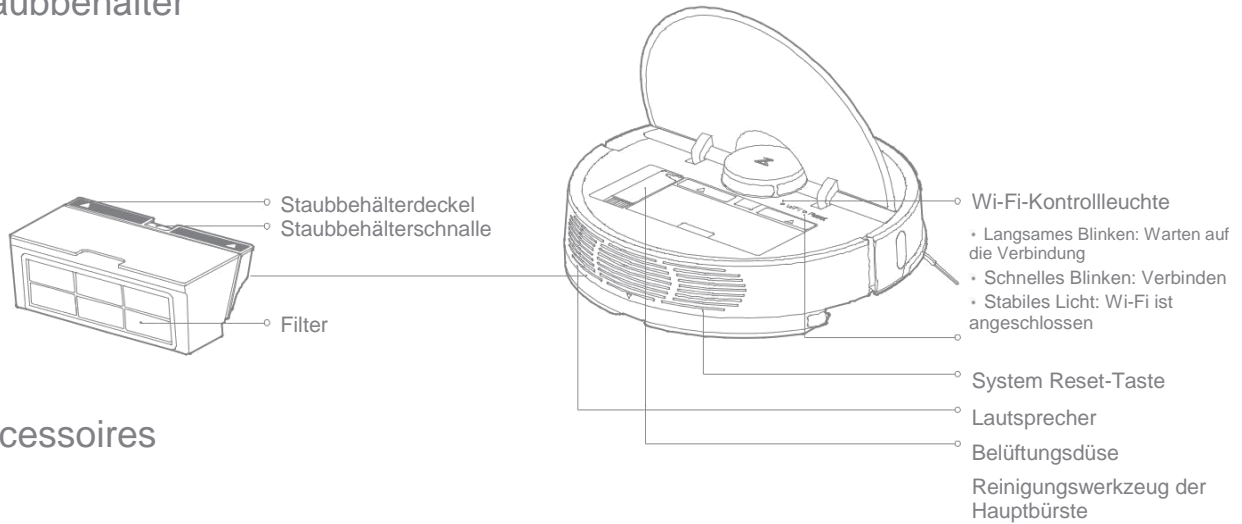
Drücken Sie die Spot-
Reinigungstaste und die
Aufladetaste gleichzeitig für 3
Sekunden.

Deckel
öffnen

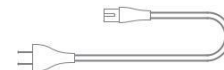
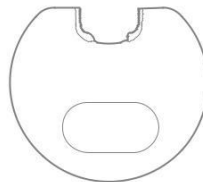
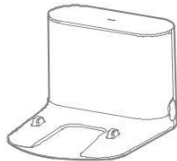


Produkteinführung

Staubbehälter

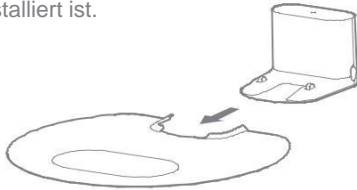


Accessoires



Einbau

- 1 Stecken Sie das Ladegerät in die Schnittstelle der wasserdichten Matte und vergewissern Sie sich, dass es fest installiert ist.




- 2 • Diese feuchtigkeitsdichte Matte kann den Boden trocken halten.
Halten Sie das Ladegerät auf einer ebenen Fläche, flach an einer Wand, schließen Sie es an die Steckdose an.

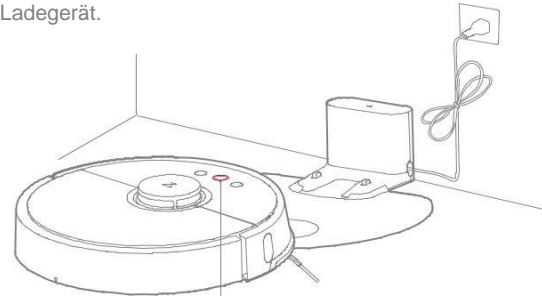


Note: Mehr als 1,5 Meter

- Stellen Sie sicher, dass genügend Platz für das Ladegerät vorhanden ist. (0,5 Meter auf beiden Seiten, mehr als 1,5 Meter vorne).
- Es führt zu unerwarteten Stromausfällen und/oder einer Verschiebung des Ladegeräts, wenn das Netzkabel versehentlich vom Hauptgerät gezogen wird, weil es ungeordnet platziert wurde. • Die Anzeige für das Ladegerät leuchtet, nachdem es an die Steckdose angeschlossen wurde, die Anzeige ist aus, wenn das Hauptgerät geladen wird.

- 3 Gerät einschalten und aufladen

Halten Sie die Taste  gedrückt, um das Hauptgerät einzuschalten, warten Sie, bis die Anzeileuchte für eine Weile leuchtet, und stellen Sie das Hauptgerät dann auf das Ladegerät.



Die Farbe des kreisförmigen Lichts
Kennzeichen bezieht sich auf den Ladestand des Akkus

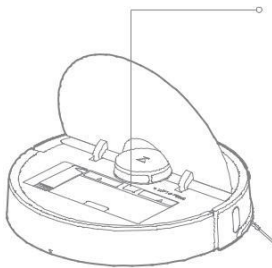
- Weiß: Akku $\geq 20\%$
- Rot: Akku $< 20\%$

Hinweis: Der Roboterstaubsauger darf nicht eingeschaltet werden, wenn die Batterie schwach ist.

- 4 Verbinden mit dem Smartphone

Suchen Sie "Mi Home" im App Store oder scannen Sie den QR-Code, um den Handy-Client herunterzuladen und zu installieren

Inbetriebnahme



Wi-Fi-Kontrollleuchte

- Langsames Blinken: Warten auf die Verbindung
- Schnelles Blinken: Verbinden
- Stabiles Licht: Wi-Fi ist angeschlossen

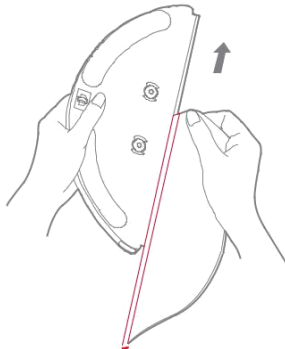


Scan zum Herunterladen der APP

Hinweis: Wenn das Mobiltelefon keine Verbindung zum Reiniger herstellen kann, lesen Sie bitte die "Anleitung" - "Wi-Fi zurücksetzen".

5 Montage des Wischmoduls

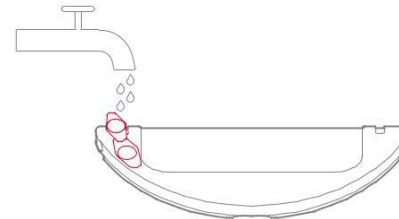
- 1 Installieren Sie das Wischtuch: Das Wischtuch anfeuchten und auswringen, bis es nicht mehr tropft. Stecken Sie es in den Boden entlang des Schlitzes des Wassertanks und kleben Sie es fest.



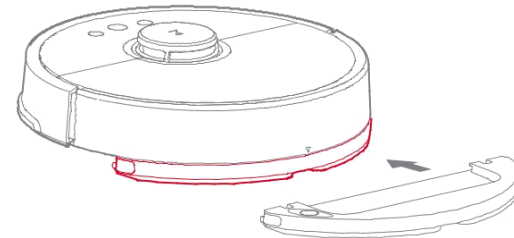
Notiz:

- Verwenden Sie das Wischmodul nicht, wenn niemand zu Hause ist.

- 2 Füllen Sie den Wassertank: Öffnen Sie den Tankdeckel, füllen Sie ihn mit Wasser und setzen Sie den Tankdeckel wieder ein.



- 3 Installieren Sie das Modul: Schieben Sie das Modul an der Unterseite der Haupteinheit ein und folgen Sie der Ausrichtungsmarkierung auf dem Wischmodul. Ein Klickgeräusch bedeutet, dass es richtig installiert ist.



Hinweis: Um einen besseren Wischeffekt zu erzielen, wird empfohlen, das Hauptgerät zu verwenden, um den Boden vor der Installation des Wischmoduls dreimal zu reinigen.

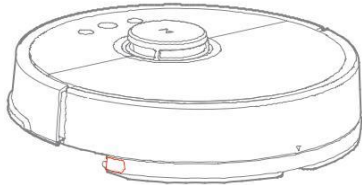
Installation

6 Beginn der Reinigung

Wenn die runde Anzeigeleuchte am Hauptgerät von langsam blinkend auf stabil wechselt, bedeutet dies, dass der Ladevorgang abgeschlossen ist.

7 Wischmodul entfernen

Wenn sich das Hauptgerät nach der Reinigung wieder auf dem Ladegerät befindet, drücken Sie die Schnallen auf beiden Seiten von Hand, ziehen und entfernen Sie das Wischmodul.



Notiz:

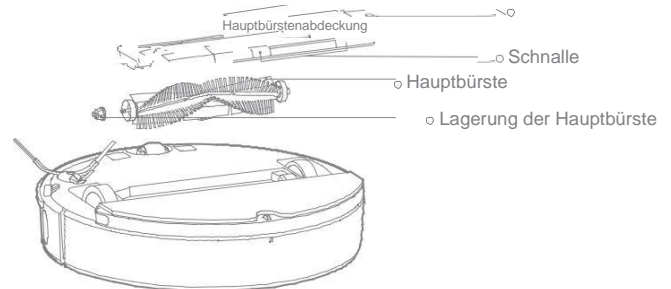
- Bitte verwenden Sie eine feuchtigkeitsdichte Matte, wenn Sie das Ladegerät auf den Holzboden stellen•

Bedienung

Hauptbürste * Wöchentliche Reinigung wie empfohlen

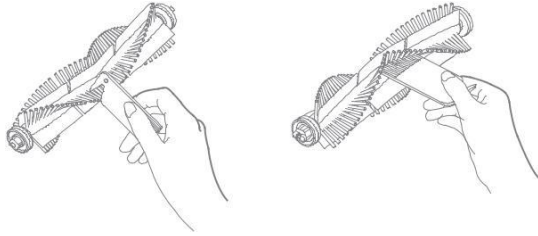
1. Maschine umdrehen, Schnalle drücken und Deckel abnehmen.
2. Nehmen Sie die Hauptbürste in einer Aufwärtsbewegung heraus und reinigen Sie das Lager der Hauptbürste.
3. Verwenden Sie das passende Reinigungswerkzeug der Hauptbürste, um die auf der Hauptbürste verfangenen Haare abzuschneiden.
4. Montieren Sie die Hauptbürste, drücken Sie den Deckel fest und befestigen Sie die Schnalle.

Hinweis: Es wird empfohlen, die Hauptbürste alle 6-12 Monate auszutauschen, um eine effektive Reinigung zu gewährleisten.

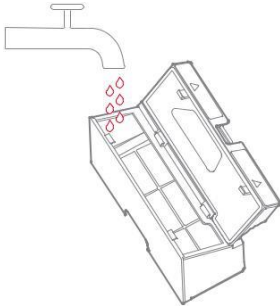


Tägliche Wartung

Gebrauchsanweisung für das Reinigungswerkzeug der Hauptbürste



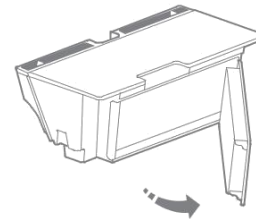
Gießen Sie das Wasser in den Staubbehälter, schließen Sie den Staubbehälterdeckel, schütteln Sie den Staubbehälter links und rechts, gießen Sie das verschmutzte Wasser aus, wiederholen Sie diesen Schritt mehrmals, bis der Filter sauber ist.



Notiz:

- Den Filter nur mit Wasser waschen, Reinigungsmittel dürfen nicht verwendet werden.
- Bitte reinigen Sie den Filter nicht mit Finger oder Bürste, um mögliche Schäden zu vermeiden.
- Bitte trocknen Sie den Filter nach dem Waschen mindestens 24 Stunden lang.

Filterwechsel



Bitte entfernen Sie den Filter und ersetzen Sie ihn wie im Bild gezeigt.

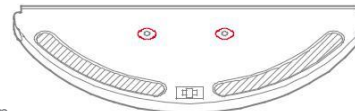
Filterelement für Wassertank

Es wird empfohlen, sie alle 1-3 Monate auszutauschen.

1. Entfernen Sie die beiden Filterelemente mit dem Finger aus der Lücke.
2. Montieren Sie das neue Filterelement und vergewissern Sie sich, dass es an der richtigen Stelle ist.

Hinweis: Es wird empfohlen, das Filterelement alle 1-3 Minuten auszutauschen.

Monate, um eine effektive Reinigung zu gewährleisten.

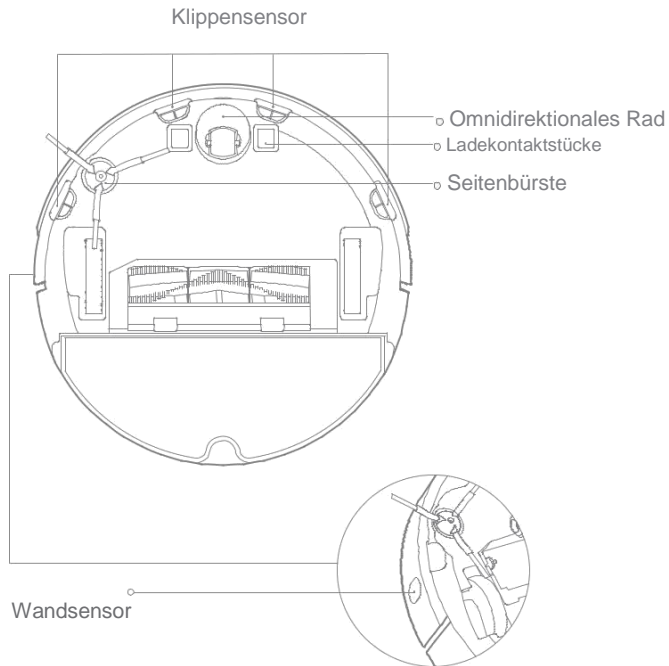


Tägliche Wartung

Haupteinheit Sensor

Wischen Sie die Sensoren der Haupteinheit mit einem weichen, trockenen Tuch ab, einschließlich:

1. Die vier Klippensensoren an der Unterseite der Haupteinheit.
2. Der Wandsensor auf der rechten Seite des Hauptgerätes.
3. Die Ladekontaktstücke an der Unterseite der Haupteinheit.

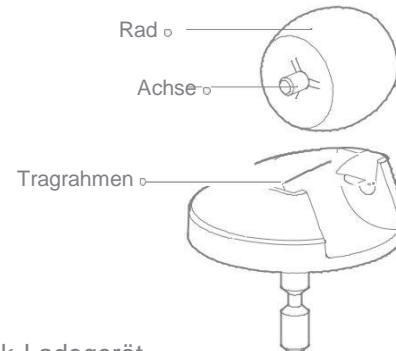


Omnidirektionales Rad

Es wird empfohlen, sie jeden Monat zu reinigen.

1. Die Maschine umdrehen und das RundlaufRad nach oben herausziehen.
2. Reinigen Sie das Rad und die Achse von Haaren und Schmutz.
3. Montieren Sie das Rad und drücken Sie es fest.

Hinweis: Sie können es mit Leitungswasser abspülen und nach dem Trocknen installieren.




Dock-Ladegerät

Es wird empfohlen, es jeden Monat zu reinigen.

Wischen Sie die Batterieanschlüsse des Ladegeräts ab mit einem weichen, trockenen Tuch.

Werkseinstellungen wiederherstellen

Wenn die Maschine nach dem Zurücksetzen nicht einwandfrei funktioniert, bitte

Halten Sie die Taste  gedrückt, wenn das Gerät eingeschaltet ist, und drücken Sie den Rest.

Taste, bis Sie die Sprachaufforderung "Start" hören. Wiederherstellen der ursprünglichen Version", dann ist die Haupteinheit wiederhergestellt. auf die Werkseinstellungen.

Grundlegende Parameter

Haupteinheit

Artikel	Parameter
Größe	353 x 350 x 98.5mm
Batterie	Lithium-Ionen-Akku 14,4V/5200mAh
Gewicht	3,5kg
Drahtlos	Intelligente Verbindung
Nennspannung	14,4V DC
Nennleistung	58W

Dock-Ladegerät

Artikel	Parameter
Größe	151 x 130 x 98mm
Nennleistung	42W
Nenneingänge	100-240V AC
Nennleistung	20V DC 1.8A
Bemessungsfrequenz	50/60Hz

Roboter-Staubsauger

Hersteller: Beijing Roborock Technology Co., Ltd.

Produkt-Modell: S50*****, S55**** (* können 0 bis 9, A bis Z, a bis z, "-", "_", "\", "/" oder leer sein, für Marketingzwecke. Adresse des Herstellers: Etage 6, Suite 6016, 6017, 6018, Gebäude C, Kangjian Baosheng Plaza, Nr. 8 Heiquan Road, Haidian District, Beijing, P.R. CHINA

Wenn Sie einen Kundendienst benötigen, besuchen Sie bitte die offizielle Website von Roborock unter www.roborock.com oder rufen Sie den Kundendienst unter 400-900-1755 an.

oder folgen Sie Roborocks offiziellem WeChat-Konto at : 石头科技roborock.